



## **Каталог продукции**

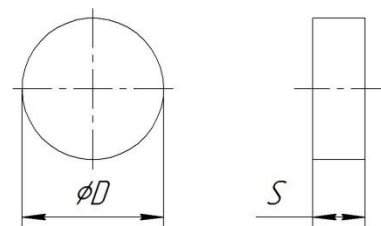
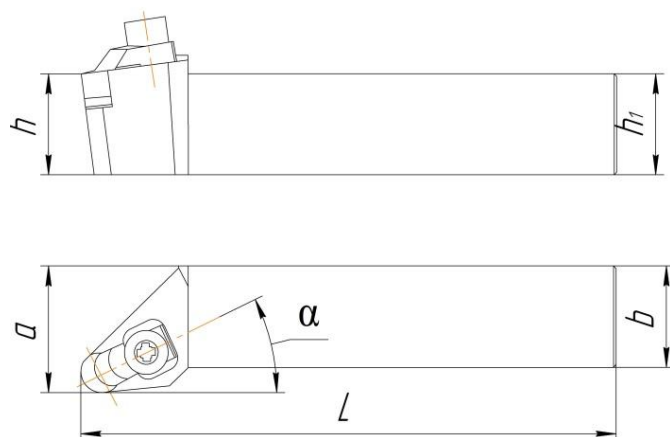
# Точение

**Круглые пластины**

152903, Россия, Ярославская обл., г. Рыбинск, ул. Авиационная, д.1  
Тел. +7 (4855) 29-26-00, факс +7 (4855) 29-26-50

[www.zao-nir.com](http://www.zao-nir.com)

Круглая пластина без задних углов  
Тип RNGN



Обозначение пластины	Обозначение державки	D, мм	s, мм	a, мм	b, мм	h/h1, мм	L, мм	$\alpha^\circ$
RNGN08E0400E	CRSNR 3232 P 08	8	4,76	40	32	32	170	25
RNGN08E0700E	CRSNR 3232 P 08	8	7,94	40	32	32	170	25
RNGN10E0400E	CRSNR 3232 P 10	10	4,76	40	32	32	170	25
RNGN10E0700E	CRSNR 3232 P 10	10	7,94	40	32	32	170	25
RNGN12E0400E	CRSNR 3232 P 12	12	4,76	40	32	32	170	25
RNGN12E0700E	CRSNR 3232 P 12	12	7,94	40	32	32	170	25
RNGN14E0700E	CRSNR 3232 P 14	14	7,94	40	32	32	170	25
RNGN14E1000E	CRSNR 3232 P 14	14	10	40	32	32	170	25
RNGN16E0700E	CRSNR 3232 P 16	16	7,94	40	32	32	170	25
RNGN16E1000E	CRSNR 3232 P 16	16	10	40	32	32	170	25
RNGN18E1000E	CRSNR 4040 P 18	18	10	50	40	40	170	25
RNGN18E1200E	CRSNR 4040 P 18	18	12	50	40	40	170	25
RNGN20E1000E	CRSNR 4040 P 20	20	10	50	40	40	170	25
RNGN20E1200E	CRSNR 4040 P 20	20	12	50	40	40	170	25
RNGN25E1000E	CRSNR 4040 P 25	25	10	50	40	40	170	25
RNGN25E1200E	CRSNR 4040 P 25	25	12	50	40	40	170	25

Возможно изготовление инструмента с износостойкими покрытиями